

Дисплей для наилучшего контроля.

Honeywell Enraf SmartRadar FlexLine устанавливает новый уровень гибкости и точности измерений в резервуарных парках. Предлагая четкое изображение при отображении данных, высокий уровень диагностической информации, локальную конфигурацию либо у подножия резервуара, либо непосредственно на SmartRadar FlexLine, SmartView является идеальным дополнением для SmartRadar FlexLine. Пять клавиш и легко читаемый ЖК-дисплей с задней подсветкой делают конфигурирование SmartRadar FlexLine простым и интуитивно понятным. Дисплей может быть как встроенным в SmartRadar FlexLine, так и автономным устройством, которое может быть выполнено или как отдельно стоящий настенный индикатор, или как переносной дисплей. SmartView является искробезопасным устройством и пригоден для использования в опасных зонах. Настенный индикатор снижает частоту подъема на резервуар, тем самым повышая общую безопасность объекта.

Технические характеристики

Дисплей

Тип : Графический ЖК-дисплей 64x128 точек

Механическая часть

Клавиатура: : 5-и клавишная панель
Размеры (ш х в х г) : 247 мм x 266 мм x 100 мм (9 3/4" x 10 7/16" x 3 15/16")
Вес: : 5 кг (lb)
Кабельный ввод : M20 или 3/4" NPT

Окружающие условия

Рабочая температура : -25 °C to +65 °C (-13 °F to +149 °F)
Класс защиты : IP66 / IP67, в соответствии с EN-IEC 60529 (NEMA 4)
Безопасность : Взрывозащита
- 1 Ex Ia IIB T4 в соответствии с IEC Ex
- II 2G Ex ia IIB T4 в соответствии с ATEX
- Класс I, Раздел 1, Группы C и D, в соответствии с ANSI NFPA 70 (FM, USA)

Материалы

Корпус : Алюминий с покрытием

Электрическая часть

Питание : Искробезопасная цепь от SmartRadar FlexLine

Передача данных

Тип : RS-485 Enraf SmartView протокол
Подключение (искробезопасное) : Две экранированные витые пары Rmax= 5 Ω / line, Cmax= 1,27 μF, Lmax = 800 μH

Опции

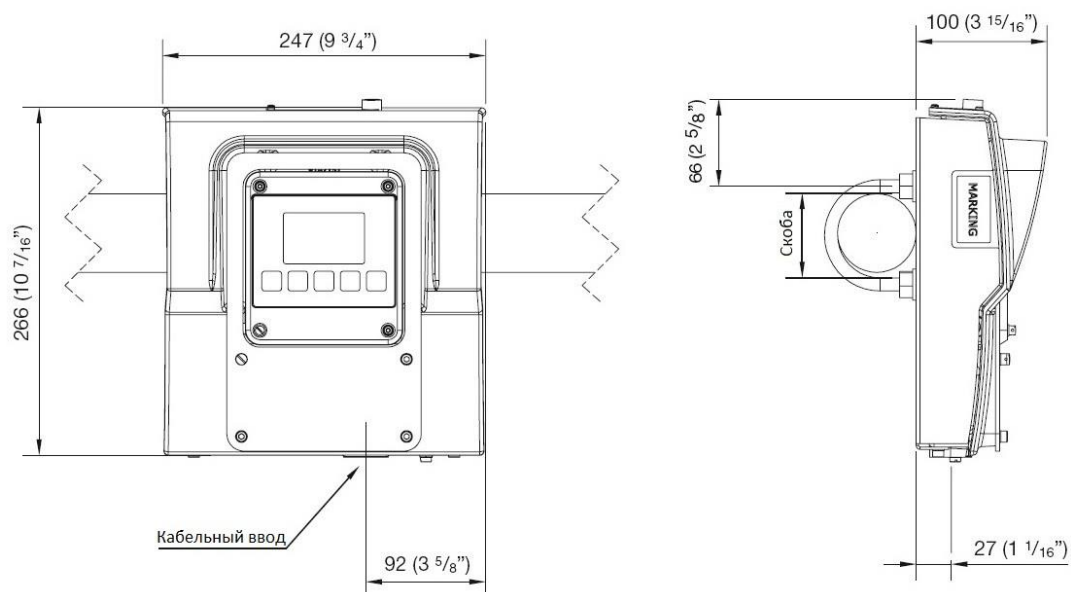
Монтажные кронштейны : Для рейлинга 1 1/2 ", 2" или 3 "

Код заказа

Поз. 1 Выбор устройства									
V	Отдельно стоящий SmartView								
P	Переносной SmartView (для местной настройки) (только если Поз. 4 = N)								
Поз. 2 Приложение									
G	Сертификат не требуется								
X	С сертификатом местной Палаты Мер и Весов (только если Поз. 1 = V)								
Поз. 3 Дисплей									
D	Стандартный дисплей								
Поз. 4. Монтаж									
W	Настенный монтаж								
A	Монтаж на рейлинг с 1 1/2 " кронштейном								
B	Монтаж на рейлинг с 2 " кронштейном								
C	Монтаж на рейлинг с 3 " кронштейном								
N	Без монтажа (только если Поз. 1 = P)								
Поз. 5 Сертификаты безопасности									
A	ATEX / IEC Ex Europe								
F	FM USA								
C	CSA Canada								
I	INMETRO Brazil								
Поз. 6 Кабельный ввод									
S	M20								
C	3/4" NPT								
N	Без кабельного ввода (только если Поз. 1 = P)								
Поз.7 Не используется									
*									
Поз. 8 Разделитель									
/									
Поз. 9 Позиционная табличка									
Z	Без позиционной таблички								
T	Позиционная табличка (Материал: CuNi)								

V	G	D	W	A	S	*	/	Z	Типичный код заказа	
		D				*	/		Ваш код заказа	

Чертеж с указанием размеров



Кабельные вводы	Код заказа Поз. 6
M20 x 1.5 Стандарт	S
3/4" NPT через адаптер	C

Скоба	Код заказа Поз. 4
1 1/2"	A
2"	B
3"	C

Размеры в мм (дюймах)

Дополнительная информация

Чтобы больше узнать о решениях Honeywell Enraf, свяжитесь с региональным менеджером компании или посетите www.honeywellenraf.com.

Северная и Южная Америки

Honeywell Enraf Americas, Inc.
2000 Northfield Ct.
Roswell, GA 30076
USA
Phone: +1 770 475 1900
Email: enraf-us@honeywell.com

Азия и Тихоокеанский регион

Honeywell Pte Ltd.
17 Changi Business Park Central 1
Singapore 486073
Phone: +65 6355 2828
Email: enraf-sg@honeywell.com

Европа, Ближ. Восток и Африка

Honeywell Enraf
Delftechpark 39
2628 XJ Delft
The Netherlands
Phone: +31 (0)15 2701 100
Email: enraf-nl@honeywell.com

Россия

ЗАО "Хоневелл"
Москва, ул.Киевская д.7 (8-й этаж)
Телефон: +7 495 7974735
Email: Daniel.Kutischev@honeywell.com

Honeywell Enraf

EN-09-09-RUS_Rev2

April 2012
© 2012 Honeywell International Inc.